

保



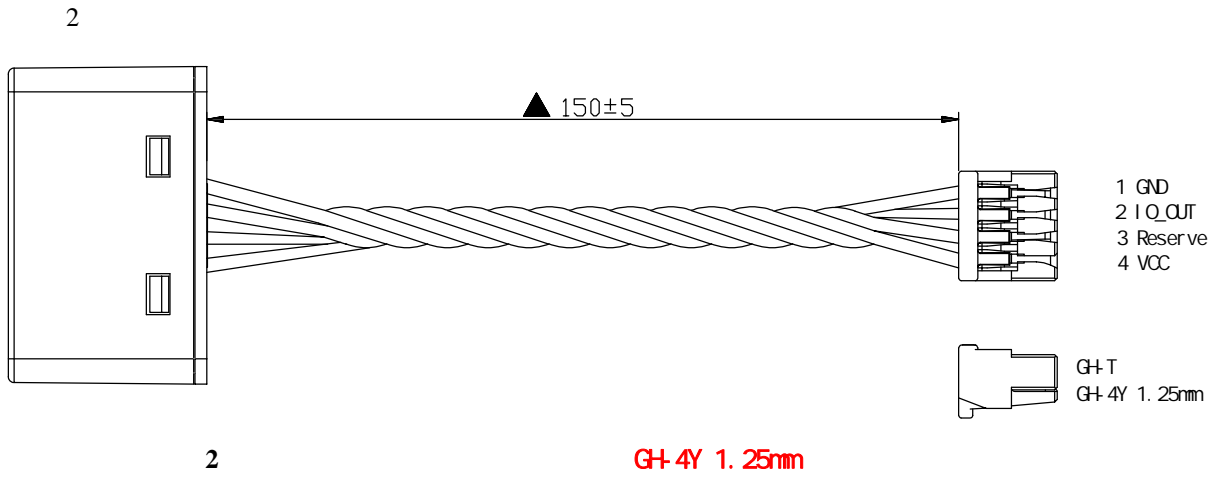
.	.....	3
.	.....	3
.	.....	3
1.	.....	3
.	.....	3
.	.....	4
.	.....	4
1.	.....	4
2	.....	5
3	.....	5
.	.....	6
1.	.....	6
2	.....	6

**ELECTRONICS CO., LTD.**

**Part No.**



2.



3.

14±1mm

3

保