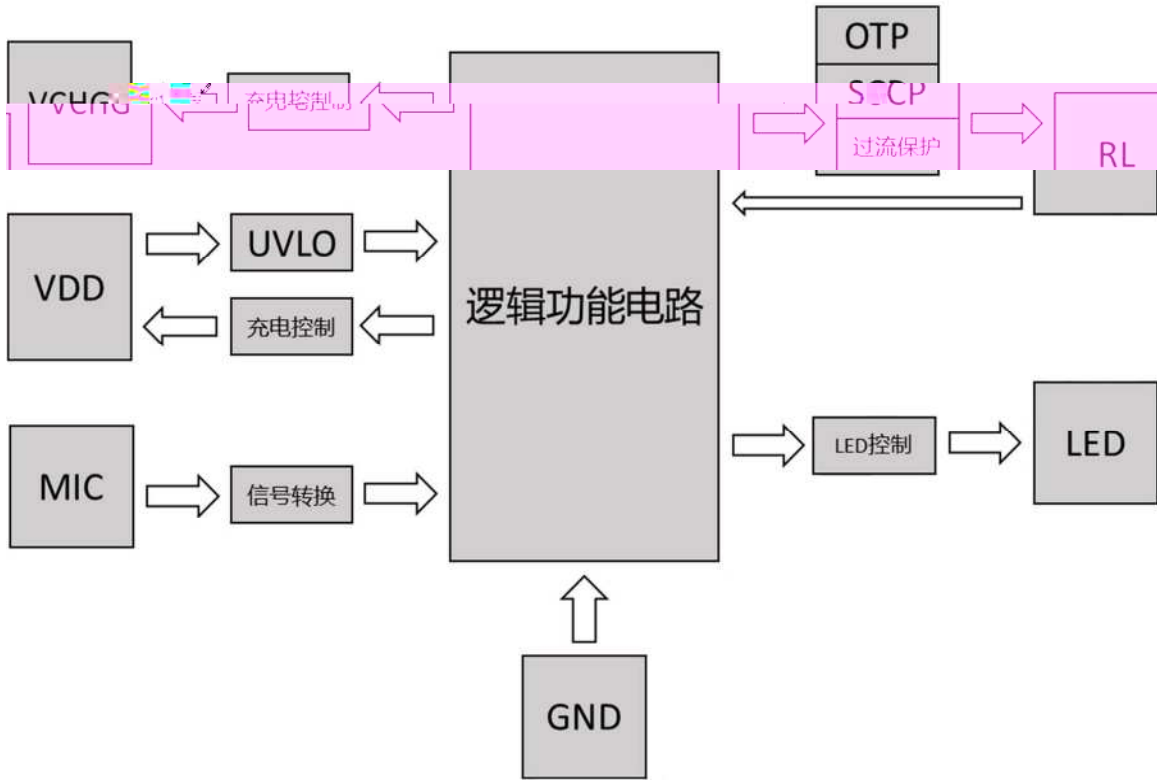


1.

2.

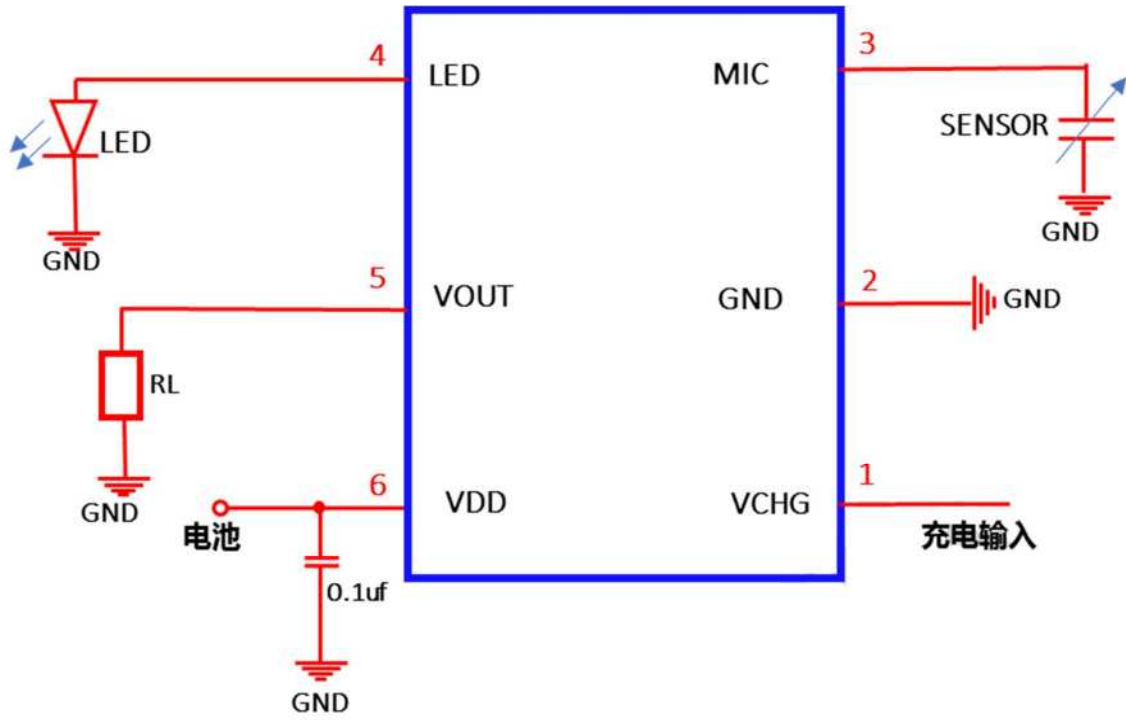
2.1



2.2

外形	序号	符号	功能描述
	1	VCHG	充电电源输入
	2	GND	地
	3	MIC	吸烟检测 (SENSOR)
	4	VOUT	接电热丝
	5	VDD	电池正端
	6	VDR	电池正端

2.3



2.4

2.4.1

2.4.2 LED

2.4.3

2.4.4

OSC

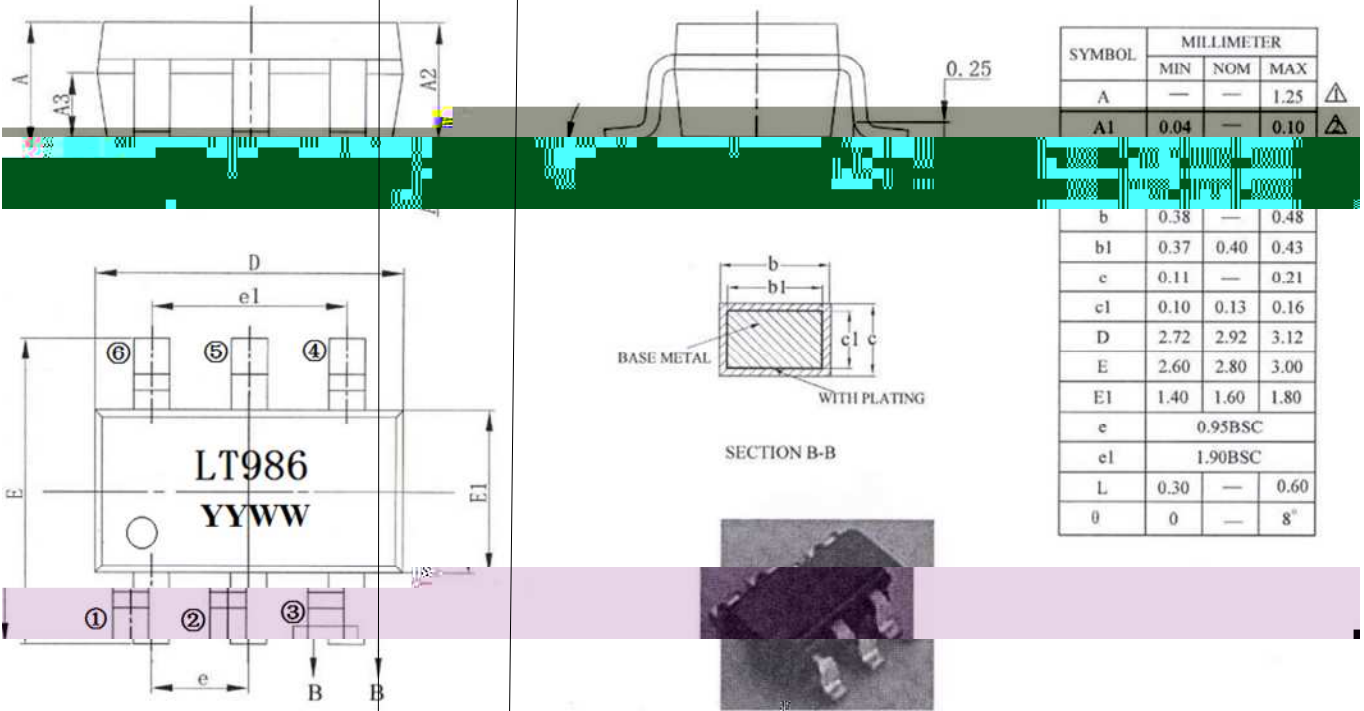
2.4.5

2.5 LED

	LED



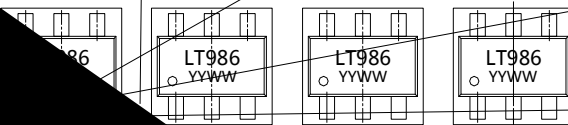
4.



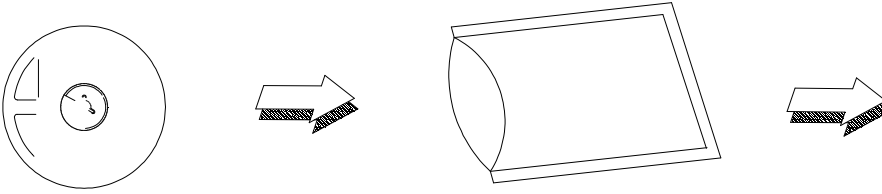
5.

5.1

3000PCS/



5.2



6.

Test Item	Test Condition	Test Time	Quantity	Ac/Re